



# Laveuses essoreuses barrières, gamme Evolution

## WSB5180H, WSB5250H, WSB5350H

### Caractéristiques et points forts

- Machine traversante offrant une ergonomie parfaite en blanchisserie barrière
- Portes extérieures à charnières verticales avec un angle d'ouverture de 175°, faciles à utiliser et réversibles
- Positionnement et verrouillage du tambour automatique pour des chargements et déchargements simplifiés et sécurisés
- Grandes portes de cuve simplifiant les opérations de chargement et de déchargement
- Panneau de contrôle Compass Pro® offrant une interface intuitive et simple à utiliser et permettant d'utiliser 40 programmes usine et 15 programmes personnalisés
- Capable de gérer jusqu'à 16 produits lessiviels en standard pour s'adapter aux programmes les plus complexes
- Construction suspendue et essorage 350G permettant de réduire les coûts de séchage
- Système Power Balance d'Electrolux assurant un essorage optimum même en cas de balourd
- Nouveaux augets pour un meilleur résultat de lavage
- Personnalisation simple et rapide des programmes de lavage grâce au logiciel LPM d'Electrolux



Les images fournies ont uniquement pour but de représenter le produit ; des différences peuvent donc exister.

### Principales options

- Alarme visuelle et sonore de fin de cycle pour améliorer l'information des utilisateurs
- Double affichage côté déchargement pour contrôler des informations de cycle à tout moment
- Bac à produit à 4 compartiments permettant l'utilisation de lessive liquide ou en poudre
- Carrosserie inox pour les ambiances agressives
- Système de pesage intégré pour un chargement et des performances de lavage optimums
- 3° arrivée d'eau pour une compatibilité avec les installations utilisant l'eau douce

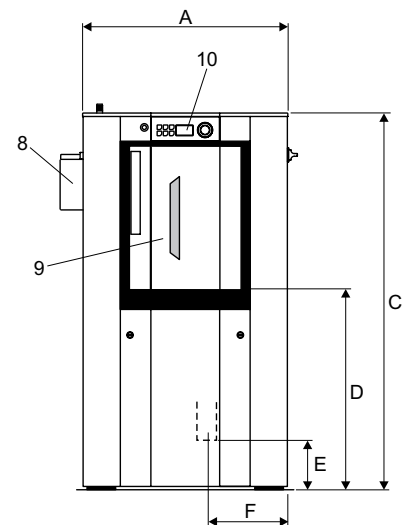
Caractéristiques principales			WSB5180H			WSB5250H			WSB5350H		
Capacité max.	coefficient de remplissage 1:11	kg/lb	20/44			27/60			38/84		
Tambour,	volume	litre	180			250			350		
	diamètre	ø mm	770			770			770		
Essorage		tr/min	910			910			910		
Facteur G			350			350			350		
Possibilités de chauffage, 380-400V	électricité	kW	13.5			18			27		
	vapeur	kg/h	9			12			16		
	gaz	Btu/h	136600			136600			136600		
<b>Consommation, programme "Coton eco" *</b>			Él.	Vapeur	Gaz	Él.	Vapeur	Gaz	Él.	Vapeur	Gaz
Consommation d'eau (froide)		litre	165	165	185	230	230	250	322	322	342
Consommation d'énergie (moteur/chauffage)		kWh	N/A	0.5	0.7	6	0.6	0.8	9.2	0.7	0.95
Consommation de vapeur		kg	-	9	-	-	12	-	-	16	-

\* 1 lavage, 2 rinçages.

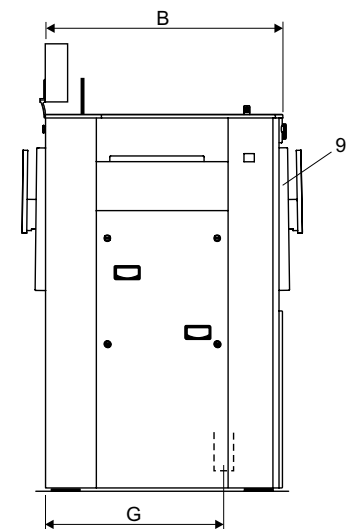


Branchement électrique*		WSB5180H	WSB5250H	WSB5350H	
<b>Chauffage Tension</b>					
Él.	400-415V 3 AC 50 Hz	kW(A)	18 (26)	22.5 (33)	31.5 (46)
Vapeur	400-415V 3 AC 50 Hz	kW(A)	4.5 (7)	4.5 (7)	4.5 (7)
Gaz	400-415V 3 AC 50 Hz	kW(A)	4.8 (7)	4.8 (7)	4.8 (7)
<b>Raccordement d'eau, de vapeur, de gaz et d'air</b>					
Vannes d'admission d'eau	DN	20	20	20	
Pression d'eau	kPa	50-300	50-300	50-300	
Capacité à 250 kPa	l/min	70	70	70	
Vanne de vidange	ø mm	75	75	75	
Débit de vidange	l/min	240	240	240	
Vanne de vapeur	DN	20	20	20	
Pression de la vapeur	kPa	100-600	100-600	100-600	
Vanne de gaz	DN	20	20	20	
Evacuation du gaz	ø mm	125	125	125	
<b>Efforts au sol</b>					
Fréquence des efforts dynamiques	Hz	15.2	15.2	15.2	
<b>Niveaux sonores</b>					
Niveau sonore aérien	dB(A)	72	72	72	
<b>Déperdition calorifique</b>					
% de la puissance installée, max		3	3	3	
<b>Emballage</b>					
	net, kg	670	710	770	
	avec caisse, kg	820	860	920	
Volume emballé	m <sup>3</sup>	2.34	2.77	3.38	
<b>Dimensions en mm</b>					
<b>A</b>	Largeur	895	1050	1270	
<b>B</b>	Profondeur	1040	1050	1060	
<b>C</b>	Hauteur	1620	1620	1620	
<b>D</b>		850	850	850	
<b>E</b>		215	215	215	
<b>F</b>		360	440	550	
<b>G</b>		780	780	780	
<b>1</b> Connexion électrique <b>2</b> Eau froide <b>3</b> Eau chaude <b>4</b> Eau adoucie froide <b>5</b> Arrivée vapeur <b>6</b> Vidange					

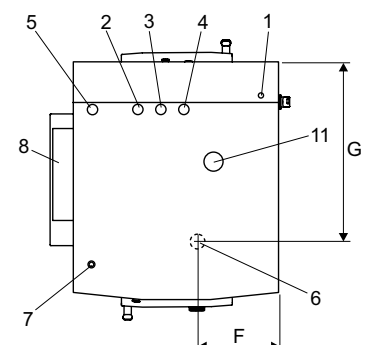
\* Autres tensions disponibles, voir manuel d'installation.



Vue de dessus



Vue de côté



Vue avant