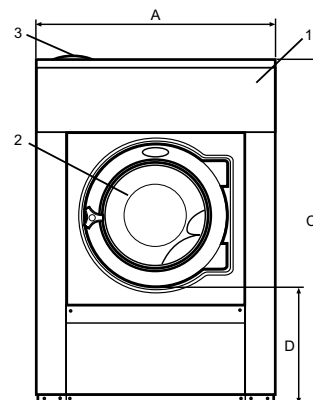




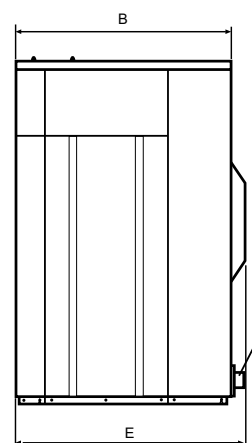


Branchements électriques*					
Alternative de chauffage	Tension principale	Hz	Puissance de chauffage	Puissance totale	Fusible recommandé
			kW	kW	A
Chauffé électriquement	220-240V 3 ~	50/60	23.0	23.3	63
	380-415V 3 ~	50/60	23.0	23.4	35
	440V 3 ~	60	23.0	23.3	35
	480V 3 ~	60	23.0	23.3	35
	220-230V 3 ~	50/60	19.1	19.4	50
	240V 3 ~	50/60	19.8	20.1	50
	380-400V 3 ~	50/60	19.1	19.7	35
	415V 3 ~	50/60	19.8	20.2	35
Vapeur ou sans chauffage	220-240V 1/3 ~	50/60	-	2.5	16
	380-480V 1/3 ~	50/60	-	2.5	10

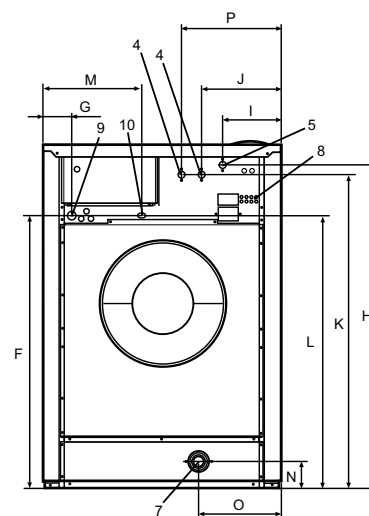
Raccordement d'eau et de vapeur		W5240H
Vannes d'admission d'eau	DN	20
Pression d'eau	kPa	150-400
Capacité à 300 kPa	l/min	60
Vanne de vidange	ø mm	75
Capacité de vidange	l/min	170
Vanne de vapeur	DN	15
Pression de la vapeur	kPa	300-600
Bacs à lessives liquides		5
Efforts au sol		
Fréquence des efforts dynamiques	Hz	16.8
Charge au sol pour la puissance d'essorage max.	kN	5.2 ± 1.0
Niveaux sonores		
Niv. de puissance sonore (IEC 60704-2-4) lavage	dB(A)	65
essorage	dB(A)	85
Déperdition calorifique		
% de la puissance installée, max		5
Emballage		
Poids	kg net	400
	kg emballé pour le marché intérieur	448
Volume emballé	m <sup>3</sup>	1.79
Accessoires		
Socle en acier		x
Kits de flexibles pour l'eau ou la vapeur		x
Collecteur de résidus textiles		x
Dimensions en mm		
A	Largeur	1020
B	Profondeur	915
C	Hauteur	1445
D		500
E		955
F		1155
G		100
H		1360
I		215
J		300
K		1320
L		-
M		510
N		100
O		360
P		1240
1	Panneau de commande	6 -
2	Ouverture de la porte ø 395 mm	7 Vidange
3	Compartment à lessive	8 Raccords d'alimentation en lessive liquide
4	Eau froide	9 Branchement électrique
5	Eau chaude	10 Raccord de vapeur



Avant



Vue de côté



Arrière

Panneaux avant et latéraux en gris clair et bleu (RAL 260 70 05, 250 60 30)

\* Autres tensions disponibles, voir manuel d'installation